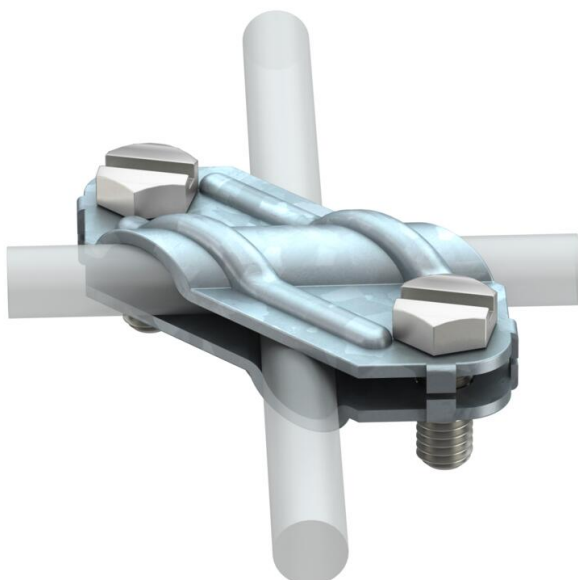


# List technických údajů

## Křížová svorka pro kruhové a ploché vodiče, FT

Objednací číslo: 5312906



- Odpovídá požadavkům dle normy VDE 0185-305-3 (IEC/EN 62305-3)
- Vhodná pro  $\varnothing$  8–10 ×  $\varnothing$  8–10
- Vhodná pro  $\varnothing$  8–10 × FL 30
- Vhodná pro FL 30 × FL 30
- Sestavená s 2 šrouby s šestihrannou hlavou M8 × 20 (F)



**St** Ocel

**FT** žárově zinkováno ponorem

### Kmenová data

Objednací číslo	5312906
Označení 1	Křížová spojka
Výrobce	OBO
Rozměr	8-10mm
Materiál	Ocel
Povrch	Žárově zinkováno ponorem
Norma pro povrch	DIN EN ISO 1461
Nejmenší prodejní množství	25
Množstevní jednotka	Množství
Hmotnost	8,1 kg
Jednotka hmotnosti	kg/100 párů

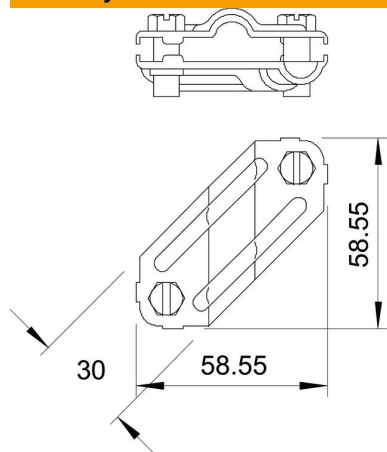
# List technických údajů

Křížová svorka pro kruhové a ploché vodiče, FT

Objednací číslo: 5312906



## Rozměry



## Technické údaje

Druh upevňovacího šroubu	Šroub se šestihlannou hlavou
Druh spojky	Křížová svorka
Schopnost vést bleskový proud	N/50 kA
Vhodný pro spojení	Kruhový vodič Rd 8–10 / plochý vodič FI 30
Zkratový proud (50HZ)(1s; ≤300°C)	5,6 kA
Vhodná	Rd 8-10/FL30 mm
Mezikus	Ne