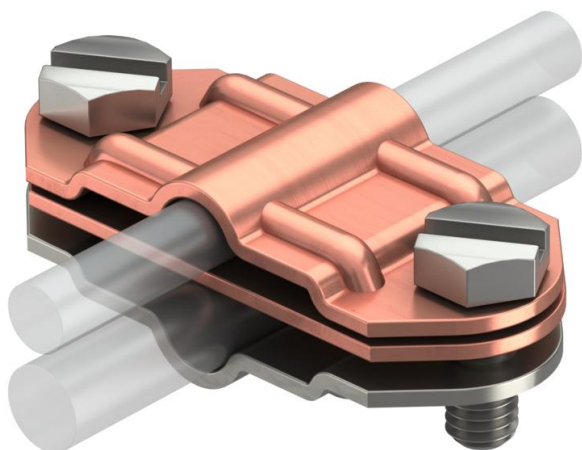


List technických údajů

Dvojkový rozpojovací díl pro Ø 8–10 a FL 30 mm

Objednací číslo: 5336376



- Dvojková rozpojovací svorka pro kruhové vodiče / ploché vodiče z různých materiálů
- Vhodná pro přechod z kruhového vodiče Ø 8–10 na plochý vodič FL 30
- Se dvěma šrouby se šestihrannou hlavou M8 × 20 z nerezové oceli (VA)
- Vložka z hliníku/mědi, vrchní díl z mědi, spodní díl z nerezové oceli

A2 Nerez ocel, materiál 1.4307

Kmenová data

Objednací číslo	5336376
Označení 1	Rozpojovací díl
Označení 2	Bimetalická spojka
Výrobce	OBO
Rozměr	FL/RdxFL/Rd
Materiál	Nerez ocel, materiál 1.4307
Nejmenší prodejní množství	10
Množstevní jednotka	Množství
Hmotnost	10,1 kg
Jednotka hmotnosti	kg/100 párů

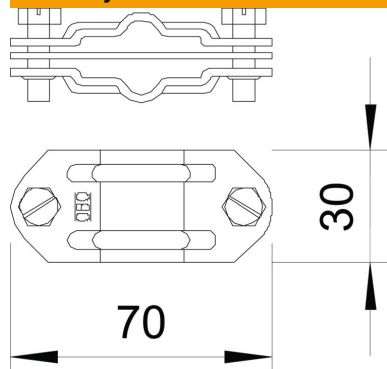
List technických údajů

Dvojkový rozpojovací díl pro Ø 8–10 a FL 30 mm

Objednací číslo: 5336376



Rozměry



Technické údaje

Vhodný pro spojení	ostatní
Vhodná	Rd 8-10/FL30 x Rd 8-10/FL30 mm
Materiál horní díl	Cu
Materiál spodní díl	VA
Dvojkovová svorka	Ano
Mezikus	Ano