

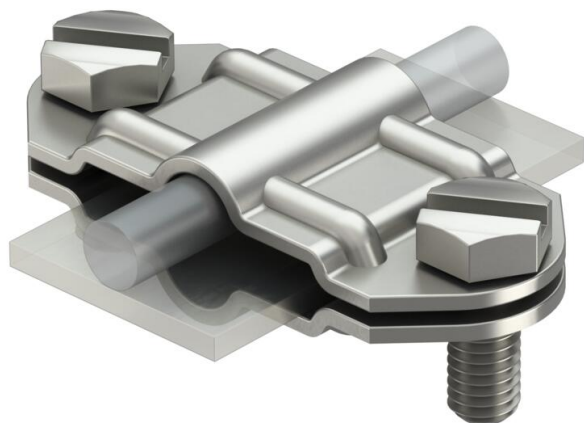
List technických údajů

Rozpojovací díl pro Rd 8–10 a FL 30 mm, A2

Objednací číslo: 5336341



- Vhodný pro kruhové vodiče Ø 8–10 nebo ploché vodiče FL 30
- Se dvěma šrouby se šestihrannou hlavou M8 × 20 z nerezové oceli (VA)



A2 Nerez ocel, materiál 1.4307

Kmenová data

Objednací číslo	5336341
Označení 1	Rozpojovací díl
Výrobce	OBO
Rozměr	8-10mm
Materiál	Nerez ocel, materiál 1.4307
Nejmenší prodejní množství	10
Množstevní jednotka	Množství
Hmotnost	8,3 kg
Jednotka hmotnosti	kg/100 párů

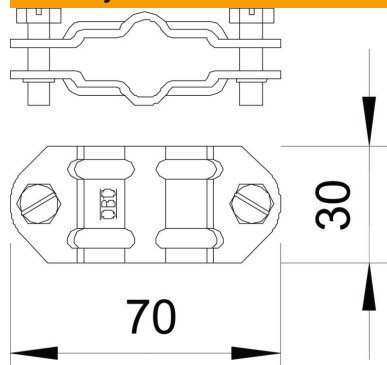
List technických údajů

Rozpojovací díl pro Rd 8–10 a FL 30 mm, A2

Objednací číslo: 5336341



Rozměry



Technické údaje

Vhodný pro spojení	ostatní
Vhodná	Rd 8-10/FL30 x Rd 8-10/FL30 mm
Dvojkovovová svorka	Ne