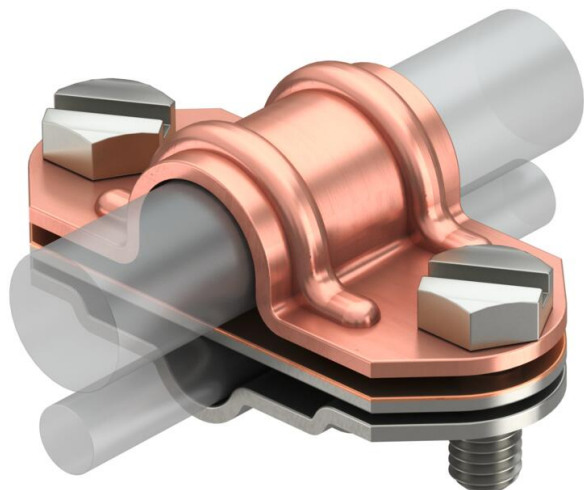


List technických údajů

Univerzální dvojkový rozpojovací díl, Rd 16 mēd', Rd 8–10 A2

Objednací číslo: 5336090



- Vhodný pro $\varnothing 8-10 \times 16$, FL 30 $\times \varnothing 16$
- Se dvěma šrouby se šestihlannou hlavou M8 $\times 20$ z nerezové oceli (VA)
- Vložka z hliníku/mēdi

A2 Nerez ocel, materiál 1.4307

Kmenová data

Objednací číslo	5336090
Označení 1	Rozpojovací díl
Označení 2	Bimetal
Výrobce	OBO
Rozměr	FL30/8-10x16
Materiál	Nerez ocel, materiál 1.4307
Nejmenší prodejní množství	10
Množstevní jednotka	Množství
Hmotnost	11,9 kg
Jednotka hmotnosti	kg/100 párů

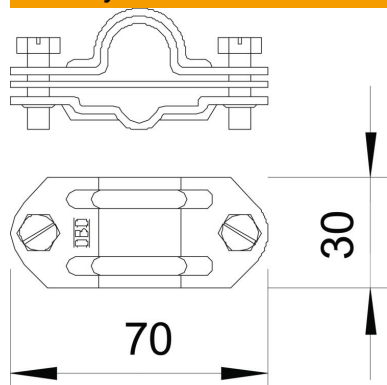
List technických údajů

Univerzální dvojkovový rozpojovací díl, Rd 16 měď, Rd 8–10 A2

Objednací číslo: 5336090



Rozměry



Technické údaje

Vhodný pro spojení	Kruhový vodič Rd 16 / plochý vodič Fl 30
Vhodná	Rd 8-10/FL30 x 16 mm
Materiál horní díl	Cu
Materiál spodní díl	VA
Dvojkovovová svorka	Ano
Mezikus	Ano