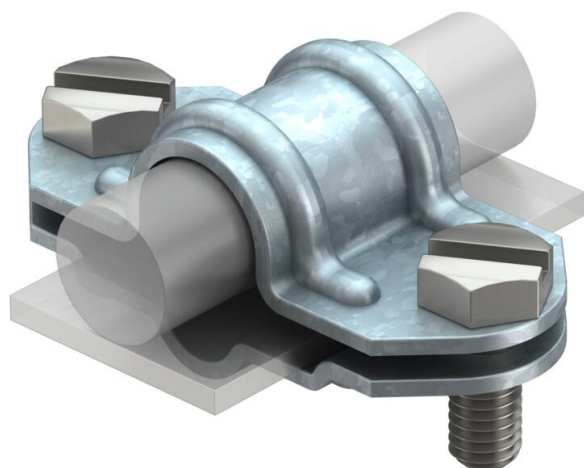


List technických údajů

Univerzální rozpojovací díl, FT

Objednací číslo: 5336007



- Vhodný pro kruhové vodiče Ø 8–10 na Ø 16 nebo ploché vodiče FL 30
- Vč. dvou šroubů se šestihrannou hlavou M8 × 20 z nerezové ušlechtilé oceli (V2A)
- Odpovídá požadavkům EN 62305 (IEC 62305)



- St** Ocel
- FT** žárově zinkováno ponorem

Kmenová data

Objednací číslo	5336007
Označení 1	Rozpojovací díl
Výrobce	OBO
Rozměr	8-10mm
Materiál	Ocel
Povrch	Žárově zinkováno ponorem
Norma pro povrch	DIN EN ISO 1461
Nejmenší prodejní množství	20
Množstevní jednotka	Množství
Hmotnost	8,6 kg
Jednotka hmotnosti	kg/100 párů

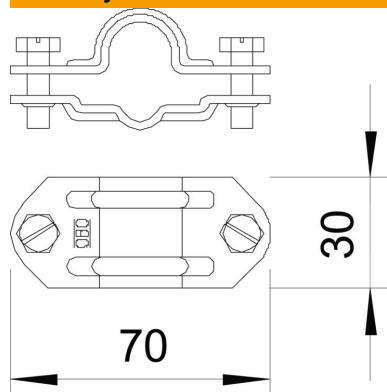
List technických údajů

Univerzální rozpojovací díl, FT

Objednací číslo: 5336007



Rozměry



Technické údaje

Vhodný pro spojení	ostatní
Vhodná	Rd 8-10/FL30 x 16 mm
Dvojkovovová svorka	Ne
Mezikus	Ne