

List technických údajů

Střešní držák vodiče 165 MBG... pro ploché střechy, černý, s betonem

Objednací číslo: 5218700



- Uzavřený tvar se dnem
- S dvojitým držákem vedení
- Hmotnost náplně 1 kg (mrazuvzdorný beton)
- Plášť z černého polyetylénu odolného proti UV záření a povětrnostním vlivům
- Dno z černého polyamidu PA 6 odolného proti UV záření a povětrnostním vlivům
- Dno lze použít téměř na všech systémech střešních pásů (bitumenové, PVC)
- Typy 165 MBG...FO: zabalené ve fóliovém sáčku

PA/PE Polyamid/polyetylén

Kmenová data

Objednací číslo	5218700
Označení 1	Střešní držáky vedení
Označení 2	pro ploché střechy
Výrobce	OBO
Rozměr	8-10mm
Barva	černá
Materiál	Polyamid/polyetylén
Nejmenší prodejní množství	12
Množstevní jednotka	Množství
Hmotnost	97,22 kg
Jednotka hmotnosti	kg/100 párů
CO stopa (GWP) od kolébky po bránu	12,1434 kg COe / 1 Kus

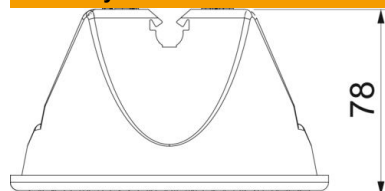
List technických údajů

Střešní držák vodiče 165 MBG... pro ploché střechy, černý,
s betonem

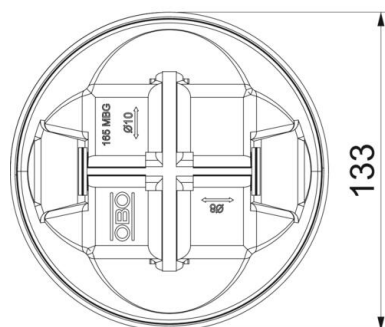
Objednací číslo: 5218700



Rozměry



Délka 133,5 mm



Technické údaje

Použití	Plochá střecha
Způsob upevnění vodiče	s klipsovou svorkou
Průměr vodiče, max.	10
Průměr vodiče, min.	8
Způsob montáže	Ostatní
Vhodná	Rd 8-10 mm
Upínací rozsah D, max.	10 mm
Upínací rozsah D, min.	8 mm
Materiál držáku	Plast
Materiál nosiče	Beton