

List technických údajů

Střešní držák vodiče na ploché střechy se zvýšeným držákem vedení

Objednací číslo: 5218977



- Hmotnost náplně 1 kg (mrazuvzdorný beton)
- Držák vedení typu 168 DIN-K
- Držák vedení ze zinku litého pod tlakem, galvanicky zinkovaný
- Plášť z černého polyetylénu

Kmenová data

Objednací číslo	5218977
Označení 1	Střešní držáky vedení
Výrobce	OBO
Rozměr	8mm
Nejmenší prodejní množství	9
Množstevní jednotka	Množství
Hmotnost	120 kg
Jednotka hmotnosti	kg/100 párů

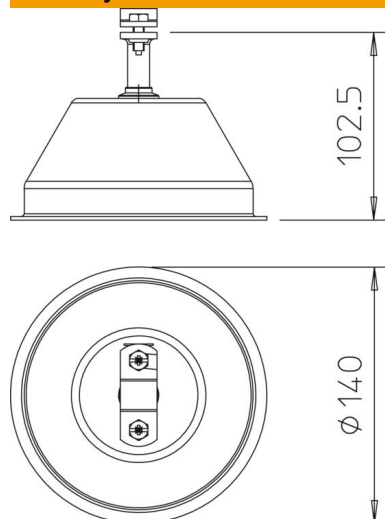
List technických údajů

Střešní držák vodiče na ploché střechy se zvýšeným držákem vedení

Objednací číslo: 5218977



Rozměry



Délka 140 mm

Technické údaje

Průměr vodiče, max.	10
Průměr vodiče, min.	8
Vhodná	Rd 8-10 mm
Materiál držáku	Ocel, žárově zinkovaná
Materiál nosiče	Beton