

List technických údajů

Střešní držák vodiče pro ploché střechy, jen plastový kryt

Objednací číslo: 5218861



- Pro individuální vyplnění betonem
- Možná hmotnost náplně: přibližně 1,3 kg
- Plášť z černého polyetylénu



PE Polyetylén

Kmenová data

Objednací číslo	5218861
Označení 1	Střešní držáky vedení
Označení 2	k vyplnění betonem
Výrobce	OBO
Rozměr	85mm
Materiál	Polyetylén
Nejmenší prodejní množství	50
Množstevní jednotka	Množství
Hmotnost	5,449 kg
Jednotka hmotnosti	kg/100 párů

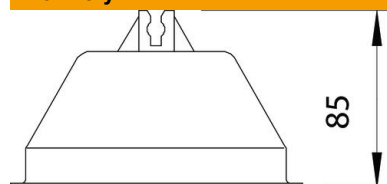
List technických údajů

Střešní držák vodiče pro ploché střechy, jen plastový kryt

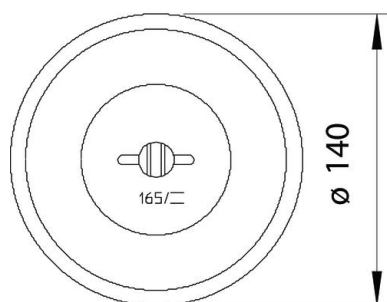
Objednací číslo: 5218861



Rozměry



Délka 140 mm



Technické údaje

Použití	Plochá střecha
Způsob upevnění vodiče	se svěrnou svorkou
Průměr vodiče, max.	8
Průměr vodiče, min.	8
Způsob montáže	Ostatní
Vhodná	Rd 8 mm
Materiál držáku	Plast
Materiál nosiče	Beton