

List technických údajů

Střešní držák vodiče, k přímému nalepení

Objednací číslo: 5218810



- S držákem vedení a spodním dílem z oceli žárově zinkované ponorem
- Spodní díl o \varnothing 100 mm

St	Ocel
FT	žárově zinkováno ponorem

Kmenová data

Objednací číslo	5218810
Označení 1	Střešní držáky vedení
Označení 2	pro ploché střechy
Výrobce	OBO
Rozměr	60mm
Materiál	Ocel
Povrch	žárově zinkováno ponorem
Norma pro povrch	DIN EN ISO 1461
Nejmenší prodejní množství	50
Množstevní jednotka	Množství
Hmotnost	26,1 kg
Jednotka hmotnosti	kg/100 párů

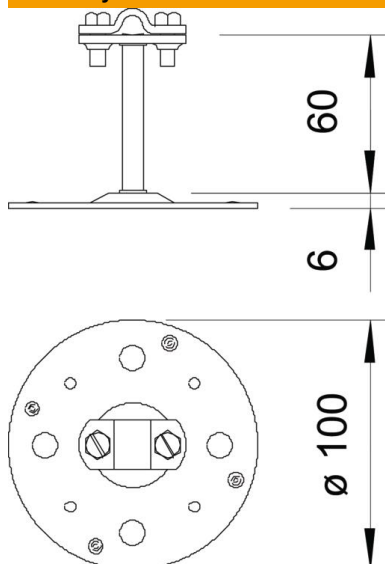
List technických údajů

Střešní držák vodiče, k přímému nalepení

Objednací číslo: 5218810



Rozměry



Délka	100 mm
Rozměr H	60 mm

Technické údaje

Použití	Plochá střecha
Způsob upevnění vodiče	se šroubovací svorkou
Průměr vodiče, max.	10
Průměr vodiče, min.	8
Způsob montáže	možnost nalepení
Montážní výška	60 mm
Vhodná	Rd 8-10 mm
Materiál držáku	Ocel, žárově zinkovaná
Materiál nosiče	Ocel, žárově zinkovaná