

List technických údajů

Střešní držák vodiče pro hřebenové tašky, 185–260 mm,
Rd 8, A2
Objednací číslo: 5202833



- Nastavitelná šířka 185–260 mm
- Rychlá montáž pomocí šroubu s křídlovou maticí

A2 Nerez ocel, materiál 1.4307

Kmenová data

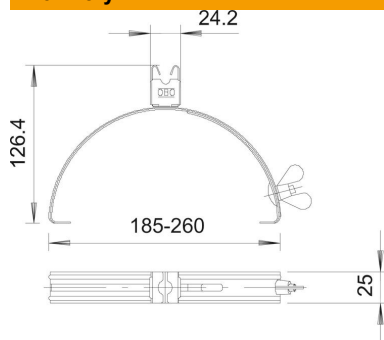
Objednací číslo	5202833
Označení 1	Střešní držáky vedení
Označení 2	pro hřebenovou tašku
Výrobce	OBO
Rozměr	8mm
Materiál	Nerez ocel, materiál 1.4307
Nejmenší prodejní množství	20
Množstevní jednotka	Množství
Hmotnost	12,9 kg
Jednotka hmotnosti	kg/100 párů

List technických údajů

Střešní držák vodiče pro hřebenové tašky, 185–260 mm,
Rd 8, A2
Objednací číslo: 5202833



Rozměry



Technické údaje

Použití	Hřeben/nároží
Způsob upevnění vodiče	s klipsovou svorkou
Průměr vodiče, max.	8
Průměr vodiče, min.	8
Způsob montáže	pro napnutí
Montážní výška	20 mm
Vhodná	Rd 8 mm
Upínací rozsah D, max.	260 mm
Upínací rozsah D, min.	185 mm
Materiál držáku	Nerezavějící ocel (V2A)
Materiál nosiče	Nerezavějící ocel (V2A)