

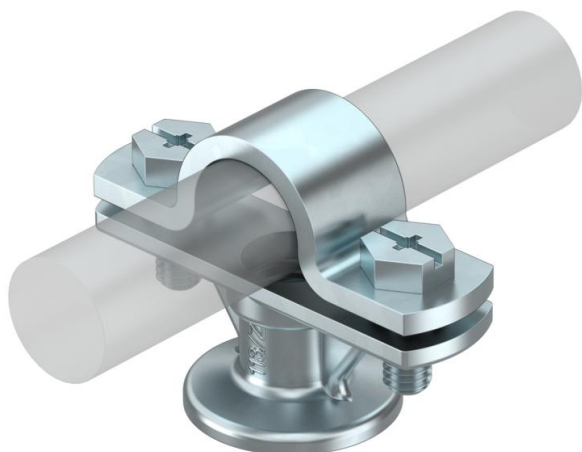
List technických údajů

Držák jímací tyče, 20 mm

Objednací číslo: 5230527



- Sestaveno s příložkou a šrouby se šestihrannou hlavou M6 × 16
- S vnitřním závitem M8, resp. průchozím otvorem Ø 7 mm



Zn	Zinek litý pod tlakem
VZ	zinkováno

Kmenová data

Objednací číslo	5230527
Označení 1	Držák
Označení 2	pro izolační tyč
Výrobce	OBO
Rozměr	20mm
Materiál	Zinek litý pod tlakem
Povrch	Pozinkováno
Norma pro povrch	
Nejmenší prodejní množství	20
Množstevní jednotka	Množství
Hmotnost	8,2 kg
Jednotka hmotnosti	kg/100 párů

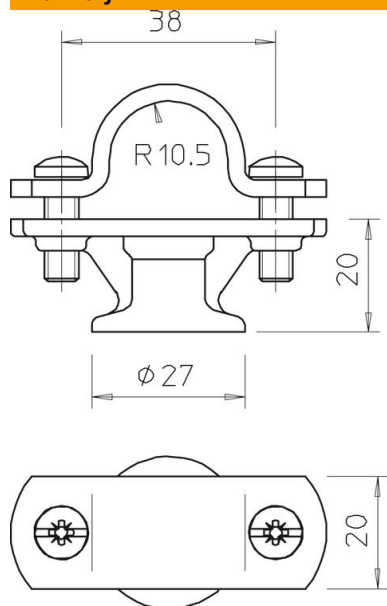
List technických údajů

Držák jímací tyče, 20 mm

Objednací číslo: 5230527



Rozměry



Technické údaje

Způsob upevnění držáku	Otvor se závitem M
Způsob upevnění tyče	se šroubovací svorkou
Metrický závit	8
Vhodná	Rd 20 mm