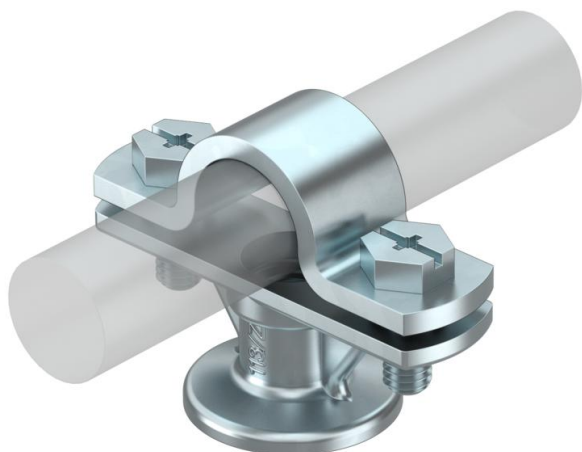


# List technických údajů

Držák jímací tyče, 16 mm

Objednací číslo: 5412609



- Pro jímací tyče a tyčové vývody zemniče Ø 16
- Sestaveno s příložkou a šrouby se šestihrannou hlavou M6 × 16
- S vnitřním závitem M8, resp. průchozím otvorem Ø 7 mm

**Zn** Zinek litý pod tlakem

**VZ** zinkováno

## Kmenová data

Objednací číslo	5412609
Označení 1	Držák tyče
Výrobce	OBO
Rozměr	16mm
Materiál	Zinek litý pod tlakem
Povrch	Pozinkováno
Norma pro povrch	
Nejmenší prodejní množství	10
Množstevní jednotka	Množství
Hmotnost	6 kg
Jednotka hmotnosti	kg/100 párů

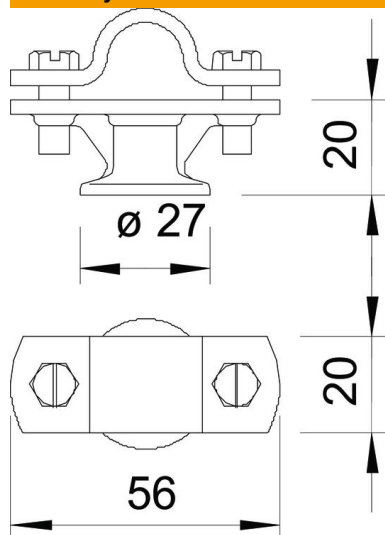
# List technických údajů

Držák jímací tyče, 16 mm

Objednací číslo: 5412609



## Rozměry



## Technické údaje

Způsob upevnění držáku	Otvor se závitem M
Způsob upevnění tyče	se šroubovací svorkou
Metrický závit	8
Vhodná	Rd 16 mm
Materiál držáku	Zinek litý pod tlakem
Materiál spodního dílu	Zinek litý pod tlakem
Materiál příložky	Zinek litý pod tlakem