

# List technických údajů

Betonový podstavec min. 16 kg s vnitřním závitem

Objednací číslo: 5402958



- Hmotnost min. 16 kg
- Beton, mrazuvzdorný
- Vnitřní závit M16
- Doporučená délka jímacích tyčí max. 3,0 m, v závislosti na zatížení větrem



**BET** Beton

## Kmenová data

Objednací číslo	5402958
Označení 1	Podstavec 16kg s vnitřním záv
Označení 2	pro jímací tyč se závitem
Výrobce	OBO
Rozměr	M16
Materiál	Beton
Nejmenší prodejní množství	1
Množstevní jednotka	Množství
Hmotnost	1822 kg
Jednotka hmotnosti	kg/100 párů

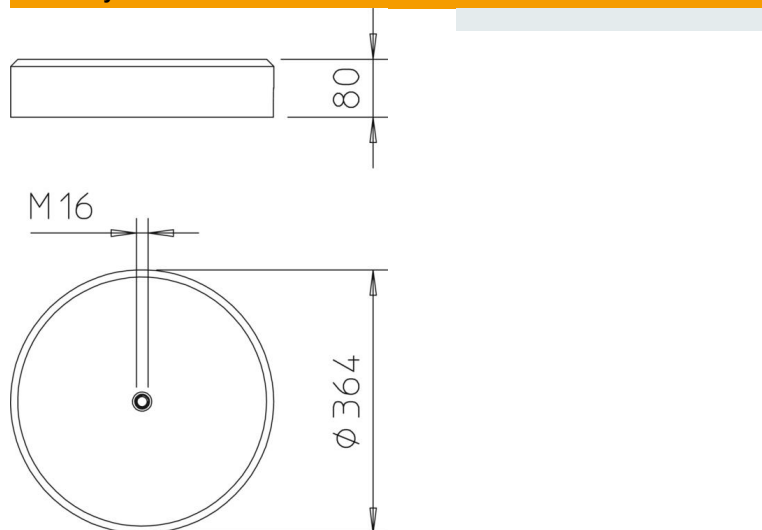
# List technických údajů

Betonový podstavec min. 16 kg s vnitřním závitem

Objednací číslo: 5402958



## Rozměry



## Technické údaje

Úchyt jímací tyče	Závit
Provedení	Podstavec
Hmotnost	16 kg
Závit	M16
Jmenovitý Ø	364 mm