

# INŠTALAČNÉ STĽPY OBO ISS NA POUŽITIE V PRIEMYSLE

Priemyselné inštalačné stĺpy OBO ISS združujú v kompaktnej a odolnej podobe prípojky elektriny, dát i stlačeného vzduchu. Zmena stanovišťa, napríklad pri úprave výrobných procesov, je mimoriadne rýchla a jednoduchá. Osadenie inštalačných stĺpov možno vďaka modulárnej konštrukcii ľahko prispôbiť novým požiadavkám. Základný profil ISS je plne kompatibilný so stavebnicovým systémom item MB, ktorý sa v oblasti strojárstva a návrhu výrobných systémov teší veľkej obľúbe. Modelový rad ponúka riešenia na upevnenie podlaha – strop alebo len riešenia do podlahy.



Systém inštalačných stĺpov ISS na priemyselné využitie

## Inštalačný stĺp

Inštalačný stĺp ISS je v prvom rade určený na vybavenie montážnych pracovísk vo výrobných závodoch. Profil z eloxovaného hliníka v ťažkom vyhotovení disponuje na dvoch stranách protiahlymi systémovými otvormi 76,5 mm na upevnenie čelne zabezpečovaných prístrojových škatúl radu 71GD... alebo montážnych nosičov radu 71MT... Všetky štyri strany profilu disponujú montážnou drážkou v štandardnom rozmere s menovitou veľkosťou 8 na montáž najrôznejších inštalačných dielov na doplnkové funkcie (napr. stavebnicový systém item).



Príklad napojenia inštalačného stĺpu ISS k systémom KTS (napr. pochôdzny žlab BKRS a systém pre veľké rozpätia)

Osadeniu najrôznejších inštalačných prvkov a integrácii stĺpa do konštrukcie strojov a zariadení tak nič nestojí v ceste. Lišta s drážkou umožňuje osadiť:

- obrazovky,
- klávesnice,
- meracie, vysielacie a prijímacie zariadenia,
- pevné alebo ohybné potrubia stlačeného vzduchu alebo plynu.

## Podstavec a stropné upevnenie

Masívny podstavec zaisťuje spoľahlivé upevnenie k podlahe. Na hornom konci sa nachádza robustný prvok na upevnenie k stropu, ktorý tiež umožňuje vyrovať výškové rozdiely. Systém ISS umožňuje aj samostatné upevnenie len do podlahy.

## Napojenie na pochôdzny káblový žlab BKRS alebo káblové trasy

Pochôdzne systémy káblových žlabov BKRS umožňujú priviesť do inštalačného stĺpa energiu a dáta. Na zaistenie bežných priemyselných štandardov je systém BKRS v základnom vyhotovení

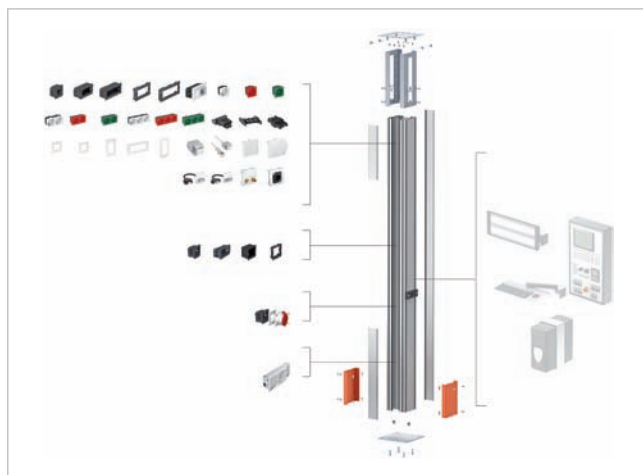
k dispozícii hneď s dvoma výškami bočníc, a to 100 a 110 mm. Šesť rôznych šírok od 100 mm do 600 mm poskytne ten správny káblový kanál pre každú reálnu aplikáciu. Dva milimetre hrubý plech žľabu, veka a priehradky odolá v spojení s účelnou konštrukciou aj veľmi vysokému prevádzkovému zaťaženiu. Podľa typu inštalácie môžu žľaby BKRS vďaka tomu preniesť zaťaženie pochôdzneho povrchu až 9 kN. Veká s hliníkovým rebrovaním sú protišmykové, čo zaisťuje bezpečný postoj prítomných osôb. Tým je minimalizované riziko nehody počas bežnej prevádzky.

Systémy káblových rebríkov a káblových žľabov možno so stĺpom ľahko a pevne prepojiť pomocou príslušných výložníkov aj na systémy pre veľké rozpätia.

## Montáž do systémového otvoru

Systémový otvor 76,5 mm slúži na osadenie prístrojových škatúľ radu 71GD... Okrem bežných štandardných systémov iných výrobcov je k dispozícii kompletný program inštalačných prístrojov OBO:

- spínacie a pripojovacie prístroje,
- zásuvky 16 A/32 A,
- dátová technika všetkých výrobcov,
- multimédiá (audio, video, VGA, XLR atď.),
- prístroje na montáž na lištu,
- radové zabudované prístroje IKR4 a IKR6,
- riešenia plug and play s pripojovacími vedeniami osadenými konektormi.



Systémové príslušenstvo inštalačných stĺpov ISS



OBO Bettermann s.r.o.

Viničnianska cesta 13  
902 01 Pezinok  
Tel.: +421 33 648 62 22  
info@obo.sk  
www.obo.sk

# FOTOREPORTÁŽ Z WORKSHOPU OBO – BSS



V dňoch 27. – 28. 3. 2019 organizoval SEZ – KES výročnú 50. konferenciu elektrotechnikov Slovenska, ktorej generálnym partnerom bola spoločnosť OBO Bettermann, s. r. o. Prezentácia Ing. Jozefa Daňa sa v teoretickej časti venovala požiadavkám na návrh a zhotovenie protipožiarneho prestupu a upchávky podľa platných STN a vyhlášky č. 94/2004 Z. z. Po teórii nasledovala praktická skúška, po ktorej absolvovali úspešní účastníci certifikát oprávňujúci držiteľa vykonávať zhotovenie požiarneho konštrukcie s použitím protipožiarneho systému OBO Bettermann. K dispozícii bolo päť stanovišť s reálnymi ukážkami prestupov, pričom každé lektoroval vyškolený odborný zamestnanec firmy OBO Bettermann, s. r. o., ktorý previedol účastníkov úskaliami aplikácie jednotlivých výrobkov. Účastníci získali praktickú skúsenosť pri montáži nasledujúcich výrobkov: maltová upchávka PYROMIX®, mäkké upchávky PYROPLATE® Fibre, protipožiarne pena PYROSIT® NG, podušková upchávka PYROBAG®, penové bloky PYROPLUG® Block a rúrková manžeta PYROCOMB®.

skolenia@obo.sk

**OBO**  
BETTERMANN

ponúka bezplatné certifikované školenie

## Protipožiarne prestupy a upchávky

podľa platných STN a vyhlášky č. 94/2004 Z.z.

Minimálny počet účastníkov: 5 ➤

Trvanie teoretickej a praktickej časti: cca 5 hodín ➤

Miesto: OBO Bettermann alebo vo Vašej firme ➤

Building Connections



www.obo.sk