

FireBox

Univerzální řešení pro spojení s otestovanou požární odolností

Zachování funkčnosti

pro elektrické systémy relevantní pro bezpečnost

Zachování funkčnosti elektrických zařízení je požadováno ve všech budovách, v nichž je přítomno velké množství lidí, jako jsou například nemocnice, hotely, zařízení metra nebo tunely. Funkčnost je zajištěna, když ani při požáru nedojde k přerušení vedení proudu. Díky ní může například nouzové osvětlení, ventilace a požární signalizace nadále pracovat a únikové i záchranné cesty zůstávají použitelné. Čím déle tato technická zařízení pracují, tím větší jsou šance na záchranu.

Důležitým předpokladem je propojení a zhotovení odboček bezpečnostních kabelů v odpovídajících kabelových odbočných krabicích FireBox značky OBO Bettermann. Jako součást kabelového systému zaručují po stanovenou dobu spolehlivé fungování všech elektrických kabelových systémů relevantních pro bezpečnost.

Zachování funkčnosti pro evakuaci a únik

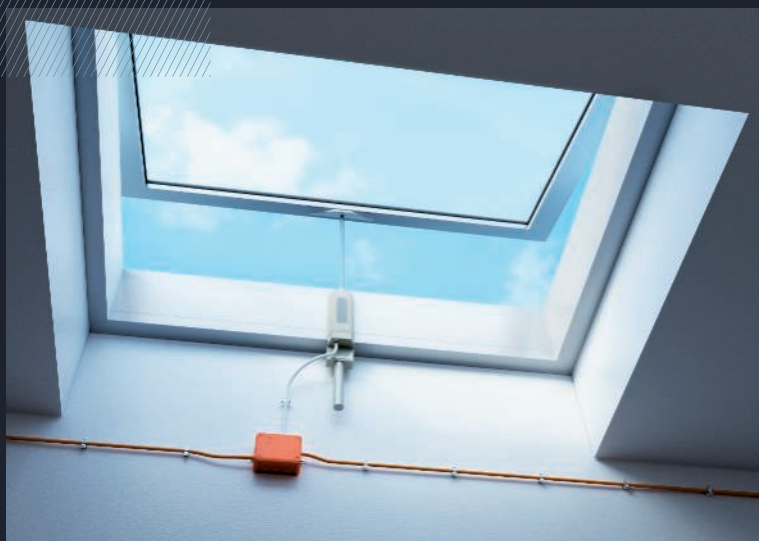
První minuty po požáru hrají při evakuaci každé budovy velmi důležitou roli. V tomto čase* zajišťují systémy OBO pro zachování funkčnosti především dodávku energie pro:

- Nouzové osvětlení
- Osobní výtahy s ovládáním pro případ požáru
- Požární hlásiče
- Zařízení pro vyhlašování požáru a udělování pokynů
- Systémy přirozeného odvodu kouře

Zachování funkčnosti pro likvidaci požáru

Na podporu některých hasebních technických zařízení musí být po dostatečnou dobu* od vypuknutí požáru zajištěno napájení elektrickým proudem. Systémy OBO pro zachování funkčnosti až E90 resp. P90-R zabezpečí funkci:

- Čerpadel pro zásobování požární vodou
- Ventilátorů pro nucený odtah kouře
- Požárních klapek
- Požárních výtahů
- Bezpečnostního napájení



* Požadavky na dobu zachování funkčnosti závisejí na příslušných místních stavebních předpisech.

Požární zkouška

Bez kompromisů

E30

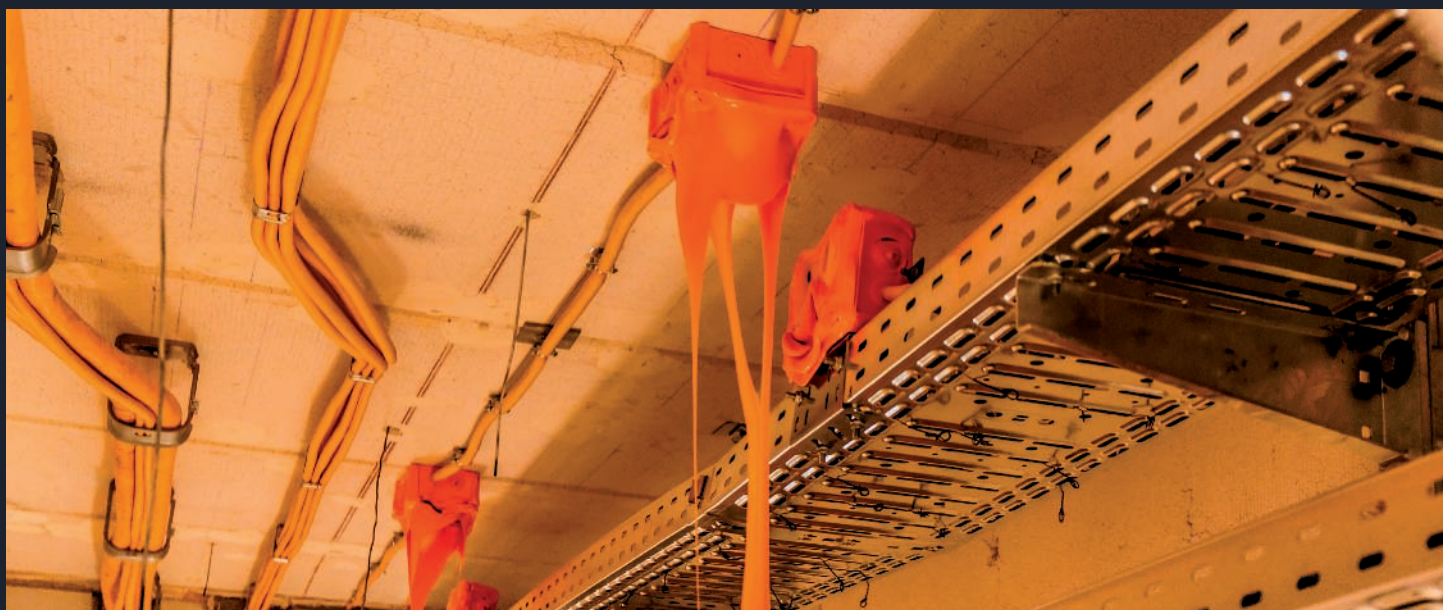
E60

E90



Požární ochrana nepřipouští kompromisy. Každý použitý produkt musí v případě nouze naprosto spolehlivě fungovat a splňovat zákonné i stavebně-právní předpisy. Jako zákazník OBO se tudíž můžete spolehnout na otestovanou kvalitu. Naši odborníci na požární ochranu podrobují každý nově vyvíjený produkt rozsáhlým zkouškám v akreditovaných zkušebnách. Řídíme se při tom národními i mezinárodními zkušebními normami.

Výsledky schvalují nezávislé zkušebny, které našim produktům udělují odpovídající doklady způsobilosti, jako jsou schválení, hodnocení nebo osvědčení o zkoušce. Odbočné krabice FireBox jsou tak zkoušeny podle normy DIN 4102-12 resp. ČSN 73 0895 a schváleny pro třídy až E90 resp. až P90-R. Odpovídající zkušební certifikát pro zemi původu č. P-MPA-E-20-00 naleznete v části ke stažení www.obo.cz. Na stejném místě si můžete prohlédnout a stáhnout certifikáty požární ochrany i pro ostatní produkty z naší nabídky.



Čas	Teplota v prostoru požáru
E30	840 °C
E60	945 °C
E90	1006 °C

Všechny krabice FireBox úspěšně absolvovaly zkoušky požární odolnosti. V jejich rámci se zkoušelo, zda elektrická propojení odolají teplotám do 1 000 °C a dokážou nadále fungovat. Tyto zkoušky požární odolnosti často provádíme už ve fázi vývoje produktu. Výsledky se pak uplatňují při dalším vývoji. Výsledkem jsou naprosto bezpečná a praktická řešení, která odpovídají požadavkům stavebně-právních předpisů a disponují odpovídajícími schváleními.



Případ použití krabice FireBox

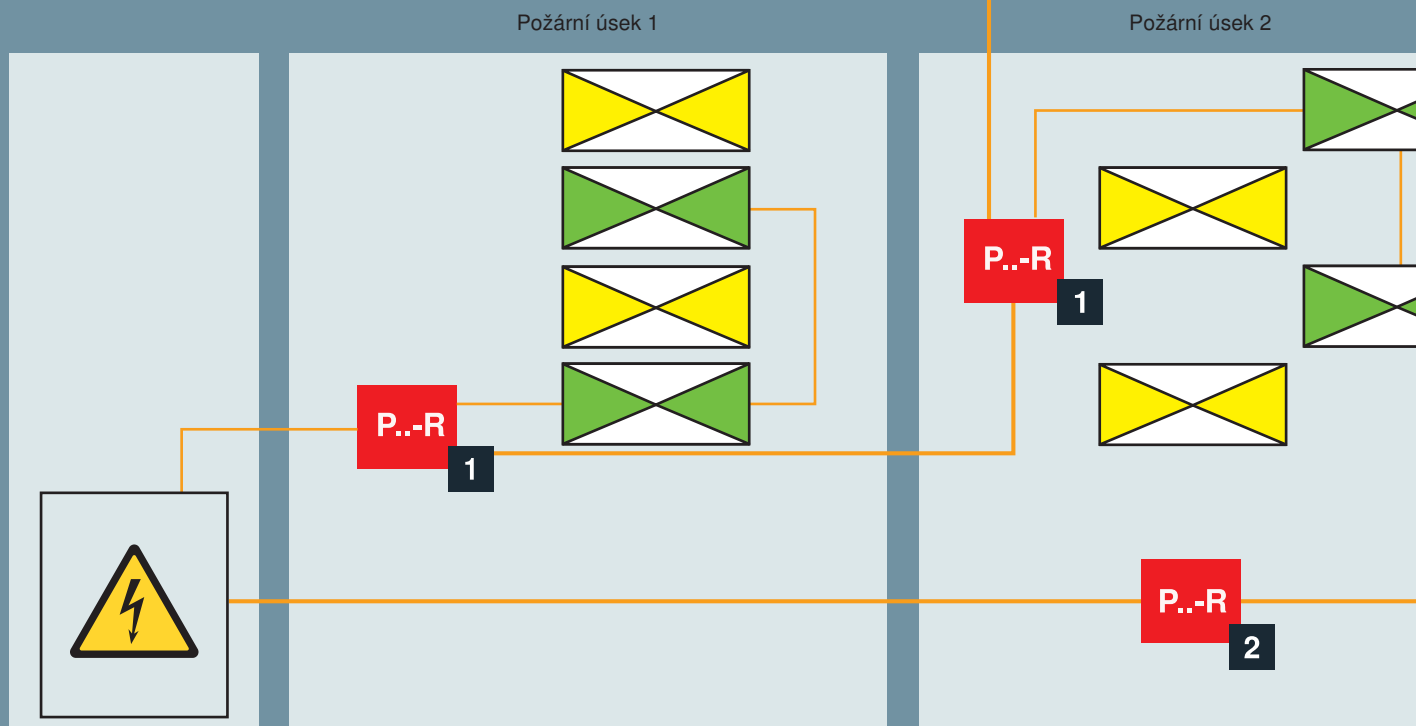
Pokud je v budově instalována požární signalizace, není v určitých oblastech nutné používat kabeláž s třídou zachování funkčnosti. Tyto oblasti ale musí definovat požárně bezpečnostní řešení. Pak se použití funkčních kabelů řídí PBŘ. Pokud je požární signalizace zhotovena jako okruh (loop), který nepřenáší žádné povely, nemusí být zapotřebí žádné bezpečnostní kabely. Pokud by došlo v případě požáru k poruše kabelu, rozpozná zařízení jeho přerušení a automaticky přepne cesty signálu.

Pokud jsou vedení požární signalizace zaváděna přes sledované oblasti do koncového požárního úseku, rovněž nemusí být vždy třeba používat funkční kabeláž. Pokud překlenované požární úseky nejsou sledované, je bezpodmínečně nutné nainstalovat bezpečnostní kabely s klasifikací zachování funkčnosti.



Výše popsané výjimky nemají vliv na napájení bezpečnostních elektrických zařízení s třídami zachování funkčnosti 60 a 90 minut. Vyšší třídy je nutné zhotovit pomocí odpovídajících bezpečnostních kabelů.

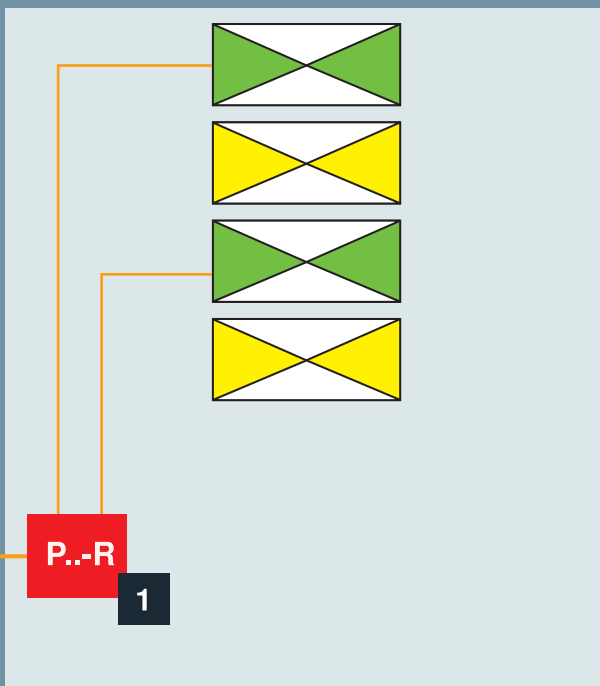
Ukládání vedení se zachováním funkčnosti: Příklad bezpečnostního osvětlovacího systému





Požární úsek n (koncový)

Brochure Firebox 2021 / cs / 2022/07/25 10:23:50 / (LLE:act_03164) / 2022/07/25 10:24:13 10:24:13



Hlavní rozváděč bezpečnostního rozvodu



Odborná krabice se zachováním funkčnosti (včetně pojistky)



Nouzové svítidlo s požadavkem funkčnosti



Bežné svítidlo



Vedení se zachováním funkčnosti



Napojení a zhotovení odbočky



Napojení vedení

Přehledné portfolio, velká rozmanitost způsobů použití

Šest variant pro všechny případy použití

Krabice FireBox je dostupná v různých variantách, které spolehlivě pokrývají každou oblast použití a veškeré aplikace. Rozdělení do pouhých šesti produktových skupin však nadále zachovává přehlednost. Všechny odbočné krabice mají praktické vnější upevnění.

Odbočné krabice jsou k dispozici v předem osazeném provedení s měkkým násuvným těsněním, které umožňuje snadnou a rychlou montáž v souladu se schválením. Další zpracování odbočné krabice není nutné. Tyto varianty krabice FireBox nabízíme ve třech velikostech.

Kromě toho jsou ale k dispozici i prázdné krabice s upevněním z nerezavějící oceli bez násuvného těsnění, které umožňují zcela libovolné osazení. Nabízíme čtyři velikosti.

FireBox pro datovou techniku

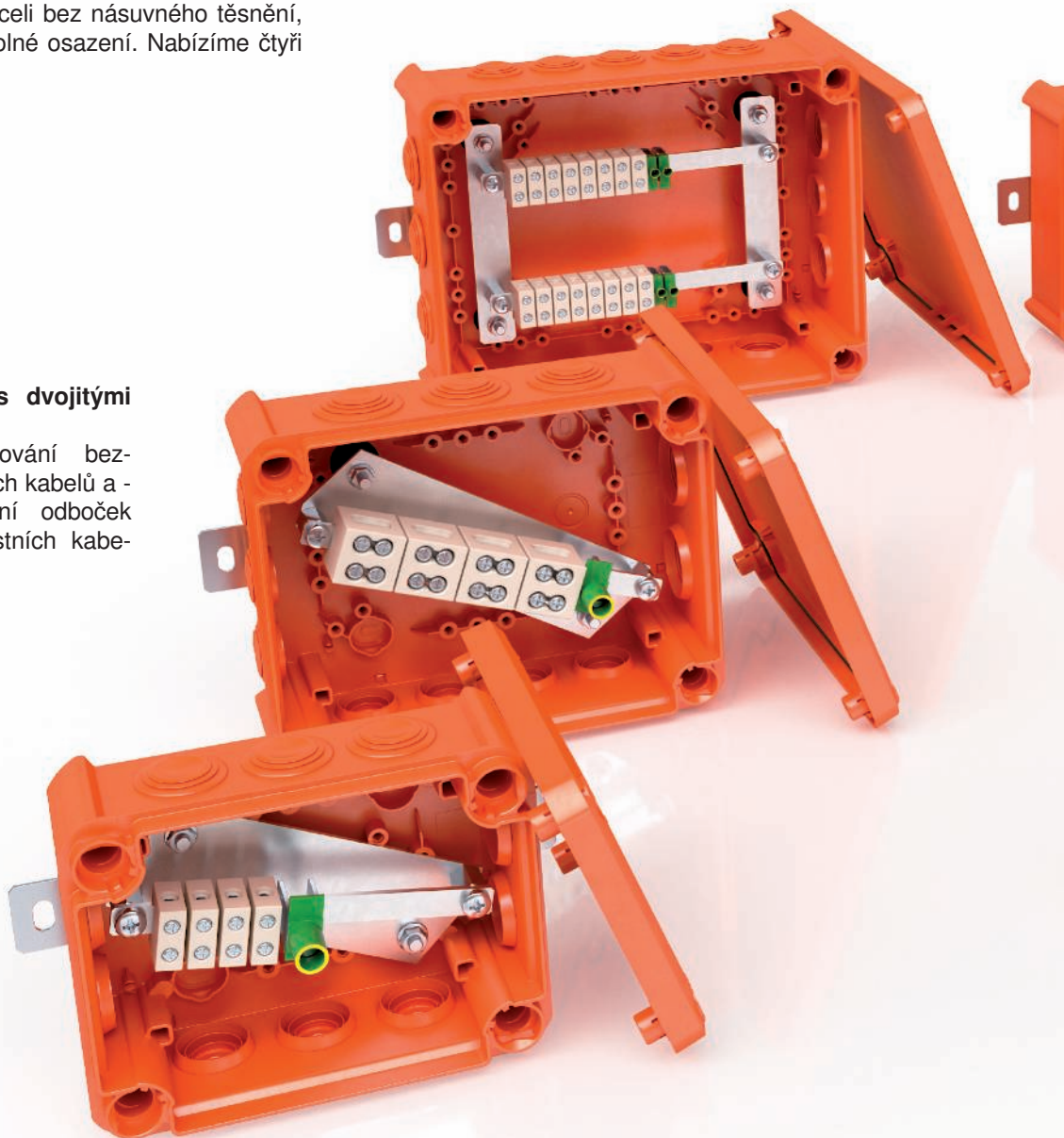
Keramické svorky pro párové spojování datových vedení; svorky vč. ochrany drátu

FireBox s dvojitými svorkami

K propojování bezpečnostních kabelů a zhotovování odboček bezpečnostních kabelů

FireBox s jednotlivými svorkami

K napojování bezpečnostních kabelů



**IP
66****HALOGEN
FREE**

Krabice FireBox se vyznačuje bezhalogenovým materiálem, který zamezuje vzniku škodlivých plynů v případě požáru a minimalizuje tak poškození zdraví osob i věcné škody. Všechny odbočné krabice mají stupeň krytí IP66.

**FireBox, uzavřená, prázdná**

S nosnou lištou a vnějším upevněním z ušlechtilé oceli, pro volné osazení

FireBox s 1 držákem pojistek

K jištění odbočky, s jednoduchými a dvojitými svorkami

FireBox s 2 držáky pojistek

K jištění dvou odboček, s jednoduchými a dvojitými svorkami

**Příslušenství**

Kabelová vývodka V-TEC, násuvná těsnění, jednoduché a dvojitě svorky, svorka pro ochranný vodič a držák pojistek (k dispozici i samostatně)

Spojovací technika

Keramické připojovací svorky jako pomyslné srdce krabice FireBox

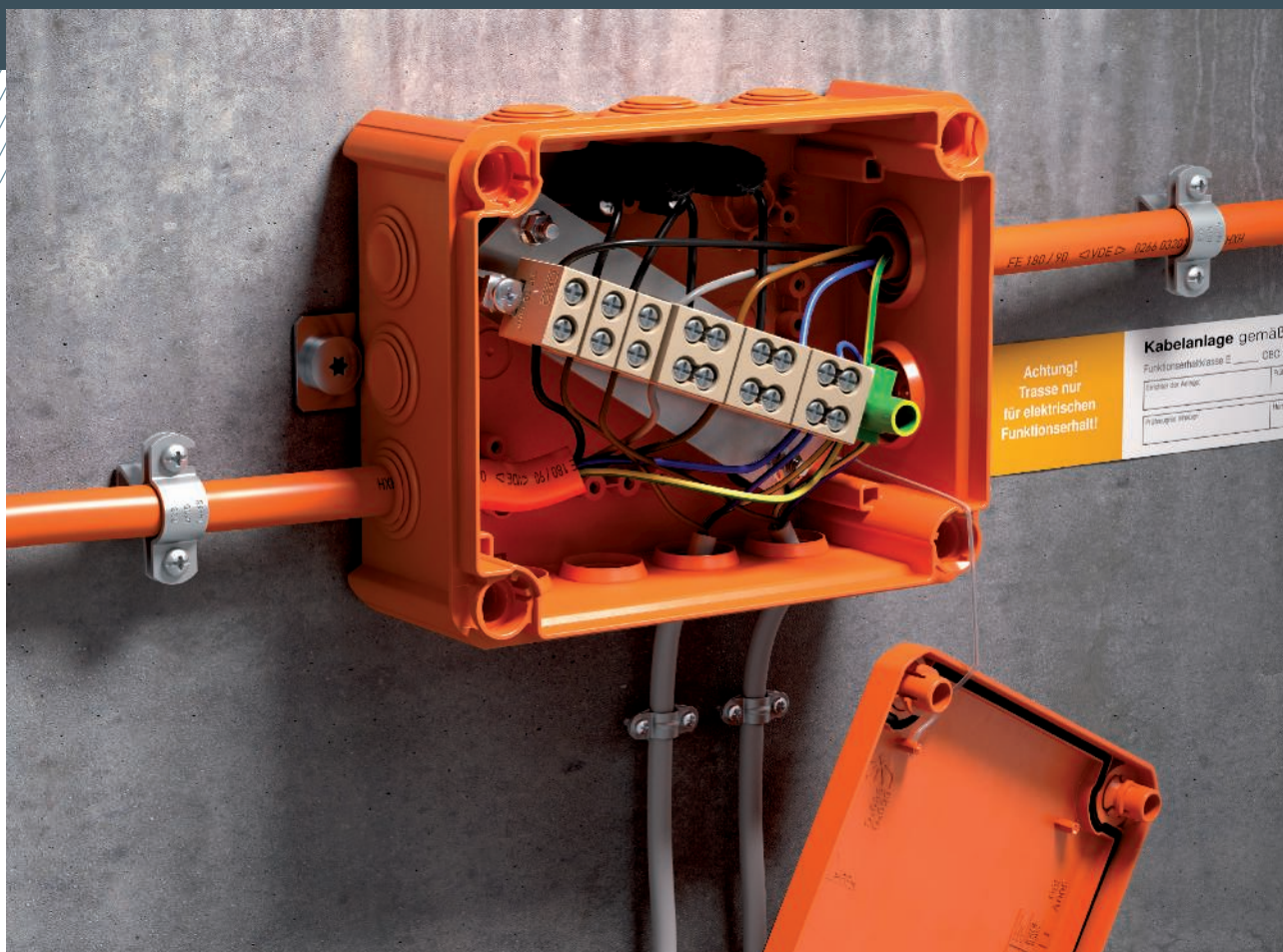
Pomyslným srdcem krabice FireBox je keramická připojovací svorka. Je k dispozici v jednoduchém a dvojitěm provedení. Těleso svorky je vyrobené z keramických materiálů odolných proti vysokým teplotám a tvoří základ spolehlivého mechanického a elektrického spojení. V kombinaci s tělesem z termoplastu tvoří keramická připojovací svorka systém s otestovanou požární odolností.

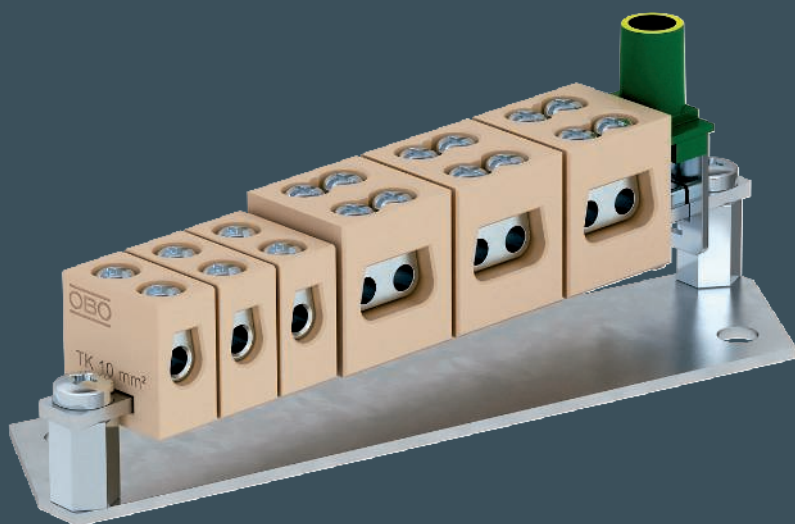
Různé velikosti odbočných krabic jsou přizpůsobené jmenovitému průřezu svorek: FireBox T100 pro průřez kabelů 6 mm², T160 pro 10 mm² a T250 pro 16 mm².



Prázdná varianta krabice FireBox T350 nabízí dokonce ještě víc prostoru pro osazení různými svorkami.

Díky diagonálně namontovaným svorkám je vždy k dispozici dostatek místa pro zapojení. Provedení dvojitě svorky umožňuje v případě potřeby zhotovovat odbočky kabelů s různým průřezem. Tyto odbočky lze jistit samostatným držákem pojistek.



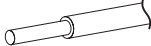
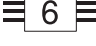




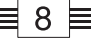
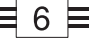
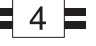


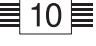
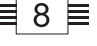






Výhody

- V jednoduchém a dvojitém provedení
- Dvojité svorky umožňují zhotovovat odbočky na kabelech s různým průřezem
- Možnost jistění odbočky pomocí samostatného držku pojistek
- Svorka pro ochranný vodič přímo na nosné liště – není nutné zakrývat kovové části

Kapacita keramických svorek na každé přípojce

Jmenovitý průřez vodičů

			Jmenovitý průřez vodičů							
			0,5	1,5	2,5	4	6	10	16	
Jmenovité průřezy svorek	mm ²	mm	mm ²	n x 						
			max. Nm							
	4	6	0,5		-	-	-	-	-	-
	6*	7	0,7	-					-	-
	10*	10	1,5	-						-
16*	10	2,2	-							

* -2 = 2x n

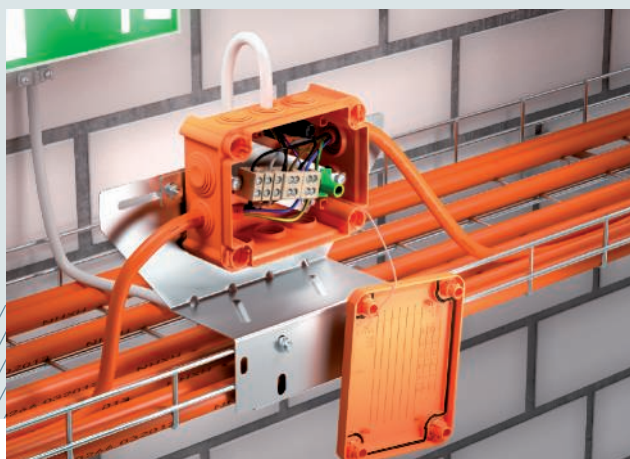
Při použití dvojitých svorek se zdvojnásobuje kapacita

Minimální náročnost montáže, maximální bezpečnost

Příslušenství a možnosti montáže

Montážní desky

Pro upevnění krabic FireBox ke kabelovým nosným systémům jsou k dispozici dvě univerzální, speciálně zahnuté montážní desky vyztužené prolisy: Typ F pro montáž na přední stranu kabelového nosného systému a typ B pro montáž na zadní stranu. V obou případech zůstává otvor odbočné krabice vždy přístupný a kabely není nutné vést přes okraj kabelového nosného systému. Montážní desky jsou vhodné pro kabelové žlaby a žebříky i pro mřížové žlaby.





Šroubová kotva

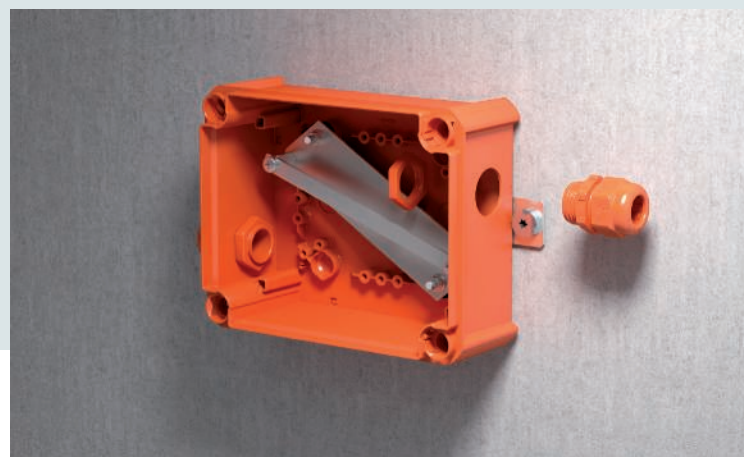
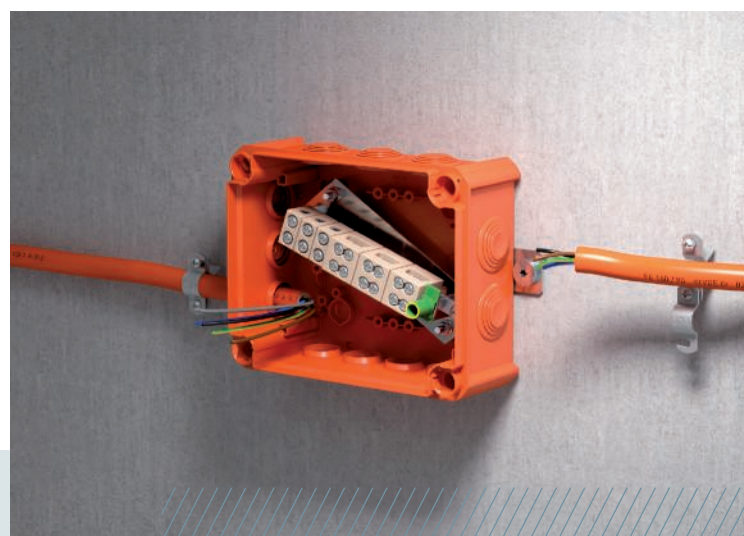
Dodávané šroubové kotvy jsou schválené pro upevnění odbočných krabic k betonu a různým druhům zdiva a umožňují montáž na stěny a stropy v souladu se schválením.

Násuvná těsnění

Stejně snadné jako montáž krabice FireBox je i - zavádění vedení: Do krabice vstupují, resp. z krabice vystupují přes předem namontované elastické násuvné těsnění. Měkké těsnění se flexibilně přizpůsobuje kabelům, které prachotěsně a - vodotěsně obepíná.

Kabelová vývodka V-TEC

V kombinaci s uzavřenou krabicí FireBox je možné kabely instalovat také s robustní kabelovou vývodkou. Poloha je libovolně volitelná. Kabelová vývodka V-TEC nabízí v celém rozsahu upínání spolehlivé zajištění proti pootočení, vysokou těsnost a odlehčení tahu. Je k dispozici ve velikostech M16 až M40 v sadě s vhodnou pojistnou maticí.



Podpora OBO: Pomoc od odborníků na požární ochranu

První poradenství, konkrétní otázka, nebo rozsáhlý problém: Zákaznický servis OBO vás spojí přímo s kontaktní osobou, která vám pomůže se všemi záležitostmi týkajícími se požární ochrany. Odborní pracovníci zákaznického servisu si neustále vyměňují zkušenosti a poznatky s našimi produktovými manažery a vývojáři a dokážou vám rychle pomoci praktickým řešením.

V případě rozsáhlejších dotazů nebo zapeklitých výzev vás odkážeme na příslušného odborníka na požární ochranu. Případně vám domluvíme schůzku s obchodním zástupcem, který společně s vámi vyvine přímo na místě vhodné řešení. Základní vědomosti a informace o novinkách v požární ochraně získáte na našich seminářích, při kterých se s vámi o své znalosti podělí odborníci ze společnosti OBO i externí referenti.

Mezinárodní servis

Předpisy o požární ochraně se mezi jednotlivými státy liší. Z toho důvodu si naši odborníci na požární ochranu neustále vyměňují zkušenosti s experty z našich zahraničních dceřiných společností. Na naši pomoc se tak můžete spolehnout i při realizaci mezinárodních stavebních záměrů.

Díky 40 letům zkušeností s protipožární ochranou je OBO spolehlivý partner. Zákazníkům rádi předáváme naše teoretické i praktické vědomosti. Za tímto účelem jsme vyvinuli širokou nabídku:

Osobní servis

- Telefonické poradenství a e-mailová podpora
- Celosvětová síť obchodních zástupců
- Semináře na téma požární ochrany

Online nabídka

- Příručka protipožární ochrany a katalog
- Návodů k montáži a montážní videa
- Pomůcky pro výběr
- Certifikáty
- Online semináře

zákaznický servis
+420 323 610 111



Naše příručka protipožární ochrany poskytuje všeobecné i speciální informace na téma požární ochrany.

Odborníci OBO v příručce vysvětlují důležité základy, představují problémy s odpovídajícím řešením a informují o zkušebních postupech a certifikátech. Do nové verze jsme samozřejmě zapracovali i aktuální novinky, normy a zákonné požadavky. Využijte našich odborných znalostí nabytých během 40 let práce v oblasti požární ochrany.

Průvodce požární ochranou lze nalézt online na adrese www.obo.cz a objednat si jej.

Konkrétní informace o „otestovaných úložných systémech pro kabelové instalace s integrovaným zachováním funkčnosti podle DIN 4102-12 najdete ve stejnojmenné brožuře.

V brožuře popisujeme různé normové nosné konstrukce pro zachování funkčnosti i nosné konstrukce specifické pro jednotlivé typy kabelů, pro které společnost OBO disponuje platným osvědčením o zkoušce nebo znaleckým stanoviskem. Přehledně uvádíme jednotlivé třídy zachování funkčnosti, certifikáty a montážní parametry různých systémů. Kromě toho v tabulkové podobě shrnujeme výrobce a typy kabelů pro zachování funkčnosti, otestované v souvislosti s úložnými systémy pro jednotlivé typy kabelů.



05 BSS Broschuere Firebox 2021, cs / 2022/07/25 10:23:50 (1) Export_03164) / 2022/07/25 10:24:13 10:24:13

FireBox s násuvnými těsnicími průchodkami, jednotlivé svorky

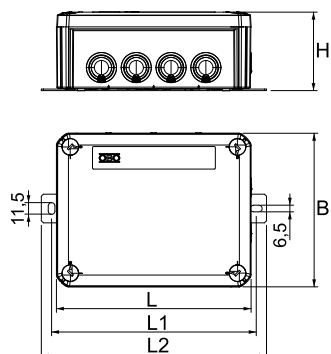


Typ	Jmenovitý průřez mm ²	Jednotlivé svorky	Ochranná svorka	Vývody	Bal. kus	hmotnost kg/100 ks	Č. výr.
T100ED 06A	6	4	1	8 × M25 2 × M32	1	42,730	7205740
T160ED 10A	10	4	1	7 × M25 5 × M32	1	62,918	7205742
T250ED 16A	16	4	1	9 × M25 7 × M32	1	92,919	7205744

Propojovací krabice s měkkým násuvným těsněním. Dostatečný zapojovací prostor díky úhlopříčně umístěné přípojné jednotce s kompletně předmontovanými keramickými svorkami odolnými proti vysokým teplotám. Zelenožlutě označená ochranná svorka Upevnění k dobře přístupným vnějším jazýčkům. Schválená pro zachování elektrické funkčnosti kabelových zařízení podle DIN 4102-12, resp. ČSN 73 0895 s třídou až E90, resp. P90-R. Keramické svorky jsou testovány podle normy EN 60998-2-1:2004.

Včetně 2 šroubových kotev MMSplus P 6x35

Rozměry



Typ	Rozměr L mm	Rozměr L1 mm	Rozměr L2 mm	Rozměr B mm	Rozměr H mm	Rozměr L1 mm	Rozměr L2 mm
T100ED 06A	150	162	182	116	67	162	182
T160ED 10A	190	200	220	150	77	200	220
T250ED 16A	240	250	270	190	95	250	270

FireBox s násuvnými těsnicími průchodkami, dvojité svorky

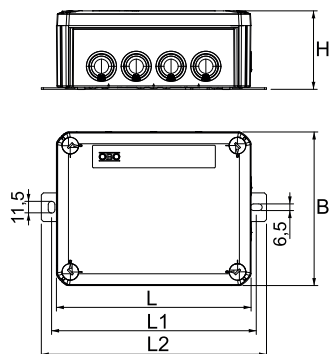


Typ	Jmenovitý průřez mm ²	Dvojitě svorky	Ochranná svorka	Vývody	Bal. kus	hmotnost kg/100 ks	Č. výr.
T100ED 06-2A	6	4	1	8 × M25 2 × M32	1	49,210	7205746
T160ED 10-2A	10	4	1	7 × M25 5 × M32	1	71,998	7205748
T250ED 16-2A	16	4	1	9 × M25 7 × M32	1	105,679	7205750

Odbočná krabice s keramickými dvojitými svorkami a měkkým násuvným těsněním. Dostatečný zapojovací prostor díky úhlopříčně umístěné přípojné jednotce s kompletně předmontovanými keramickými svorkami odolnými proti vysokým teplotám. Zelenožlutě označená ochranná svorka Upevnění k dobře přístupným vnějším jazýčkům. Schválená pro zachování elektrické funkčnosti kabelových zařízení podle DIN 4102-12, resp. ČSN 73 0895 s třídou až E90, resp. P90-R. Keramické svorky jsou testovány podle normy EN 60998-2-1:2004.

Včetně 2 šroubových kotev MMSplus P 6x35

Rozměry



Typ	Rozměr L mm	Rozměr L1 mm	Rozměr L2 mm	Rozměr B mm	Rozměr H mm	Rozměr L1 mm	Rozměr L2 mm
T100ED 06-2A	150	162	182	116	67	162	182
T160ED 10-2A	190	200	220	150	77	200	220
T250ED 16-2A	240	250	270	190	95	250	270

PP

FireBox s násuvnými těsnicími průchodkami, 1 držák pojistek

Typ	Jmenovitý průřez mm ²	Jednotlivé svorky	Dvojitě svorky	Ochranná svorka	Vývody	Bal. kus	hmotnost kg/100 ks	Č. výr.
T100ED 06AF	6	3	2	1	8 × M25 2 × M32	1	48,650	7205752
T160ED 10AF	10	3	2	1	7 × M25 5 × M32	1	70,513	7205754
T250ED 16AF	16	3	2	1	9 × M25 7 × M32	1	104,854	7205756

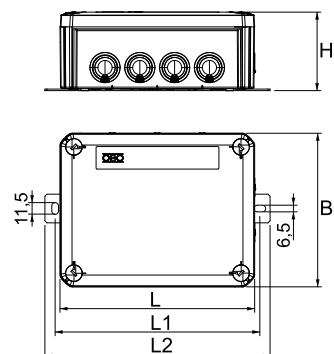


Odbočná krabice s držákem pojistek a měkkým násuvným těsněním. Dostatečný zapojovací prostor díky úhlopříčně umístěné přípojné jednotce s kompletně předmontovanými keramickými svorkami odolnými proti vysokým teplotám. Zelenožlutě označená ochranná svorka Upevnění k dobře přístupným vnějším jazýčkům. Schválená pro zachování elektrické funkčnosti kabelových zařízení podle DIN 4102-12, resp. ČSN 73 0895 s třídou až E90, resp. P90-R. Keramické svorky jsou testovány podle normy EN 60998-2-1:2004.

Včetně 2 šroubových kotev MMSplus P 6x35

Typ	Roz- měr	Roz- měr	Roz- měr	Roz- měr	Roz- měr	Roz- měr	
	L	L1	L2	B	H	L1	L2
T100ED 06AF	150	162	182	116	67		
T160ED 10AF	190	200	220	150	77		
T250ED 16AF	240	250	270	190	95		

Rozměry



PP

FireBox s násuvnými těsnicími průchodkami, 2 držáky pojistek

Typ	Jmenovitý průřez mm ²	Jednotlivé svorky	Dvojitě svorky	Ochranná svorka	Vývody	Bal. kus	hmotnost kg/100 ks	Č. výr.
T100ED 06A2F	6	3	3	1	8 × M25 2 × M32	1	52,950	7205758
T160ED 10A2F	10	3	3	1	7 × M25 5 × M32	1	77,188	7205760
T250ED 16A2F	16	3	3	1	9 × M25 7 × M32	1	113,054	7205762

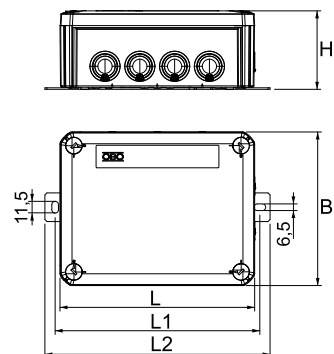


Odbočná krabice se dvěma držáky pojistek a měkkým násuvným těsněním. Dostatečný zapojovací prostor díky úhlopříčně umístěné přípojné jednotce s kompletně předmontovanými keramickými svorkami odolnými proti vysokým teplotám. Zelenožlutě označená ochranná svorka Upevnění k dobře přístupným vnějším jazýčkům. Schválená pro zachování elektrické funkčnosti kabelových zařízení podle DIN 4102-12, resp. ČSN 73 0895 s třídou až E90, resp. P90-R. Keramické svorky jsou testovány podle normy EN 60998-2-1:2004.

Včetně 2 šroubových kotev MMSplus P 6x35

Typ	Roz- měr	Roz- měr	Roz- měr	Roz- měr	Roz- měr	Roz- měr	Roz- měr
	L	L1	L2	B	H	L1	L2
T100ED 06A2F	150	162	182	116	67	162	182
T160ED 10A2F	190	200	220	150	77	200	220
T250ED 16A2F	240	250	270	190	95	250	270

Rozměry



FireBox s násuvnými těsnicími průchodkami, pro datovou techniku

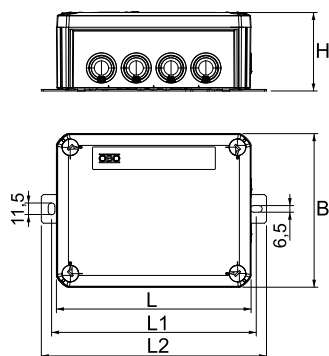


Typ	Jmenovitý průřez mm ²	Jednotlivé svorky	Ochranná svorka	Vývody	Bal. kus	hmotnost kg/100 ks	Č. výr.
T100ED 4x4AD	0,5-4	4	1	8 × M25 2 × M32	1	41,690	7205764
T100ED 4x8AD	0,5-4	8	1	8 × M25 2 × M32	1	45,210	7205766
T250ED 4x16AD	0,5-4	16	4	9 × M25 7 × M32	1	91,441	7205768
T250ED 4x24AD	0,5-4	24	4	9 × M25 7 × M32	1	101,643	7205770
T350ED 4x32AD	0,5-4	32	4	16 × M32 8 × M40	1	158,251	7205772

Propojovací krabice pro datovou techniku s měkkým násuvným těsněním. Párový počet keramických svorek odolných proti vysokým teplotám a vhodných pro datová vedení. Zelenožlutě označená svorka pro ochranný vodič / stínění. Upevnění k dobře přístupným vnějším jazyčkům. Schválená pro zachování elektrické funkčnosti kabelových zařízení podle DIN 4102-12, resp. ČSN 73 0895 s třídou až E90, resp. P90-R. Keramické svorky jsou testovány podle normy EN 60998-2-1:2004.

Včetně 2 x šroubovací kotvy MMSplus P 6x35.

Rozměry



Typ	Rozměr L mm	Rozměr B mm	Rozměr H mm	Rozměr L1 mm	Rozměr L2 mm
T100ED 4x4AD	150	116	68	162	182
T100ED 4x8AD	150	116	68	162	182
T250ED 4x16AD	240	190	95	250	270
T250ED 4x24AD	240	190	95	250	270
T350ED 4x32AD	285	201	120	205	230

PP

FireBox, uzavřená, prázdná

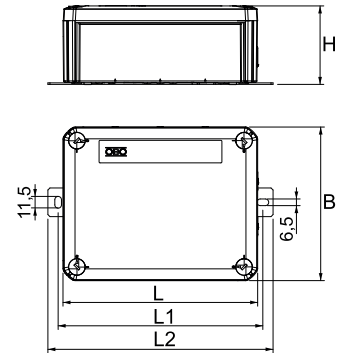
Typ	Jmenovitý průřez mm ²	Osazení	Rozměr A		Bal. kus	hmotnost kg/100 ks	Č. vyr.
			mm	mm			
T100E OVA	0,5 - 6	Nosná lišta	101		1	33,890	7205780
T160E OVA	0,5 - 10	Nosná lišta	130		1	49,203	7205782
T250E OVA	0,5 - 16	Nosná lišta	286		1	74,084	7205784
T350E OVA	0,5 - 16	Nosná lišta	386		1	121,611	7205786



Neosazená propojovací a odbočná krabice pro volné osazení keramickými svorkami a kabelovými vývodkami. Rozměr A udává dostupnou délku nosné lišty pro zapojovací svorky. Dostatečný zapojovací prostor díky úhlopříčně umístěné nosné liště. Upevnění k dobře přístupným vnějším jazýčkům z ušlechtilé oceli. Schválená pro zachování elektrické funkčnosti kabelových zařízení podle DIN 4102-12, resp. ČSN 73 0895 s třídou až E90, resp. P90-R.

Typ	Rozměr				
	L mm	B mm	H mm	L1 mm	L2 mm
T100E OVA	150	116	67	162	182
T160E OVA	190	150	77	200	220
T250E OVA	240	190	95	250	270
T350E OVA	285	201	120	205	230

Rozměry



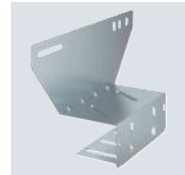
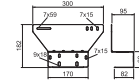
Keramické svorky a příslušenství

St DD

Montážní deska pro FireBox řady T, přední strana

Typ	Šířka mm	Výška mm	Bal. kus	hmotnost kg/100 ks	Č. vyr.

Univerzální montážní deska k upevnění krabice FireBox řady T k přední straně kabelových a mřížových žlabů a kabelových žebříků s max. výškou bočnice 60 mm. Umožňuje bezpečnou montáž kabelů pro zachování funkčnosti, aniž by je bylo nutné ohýbat přes bočnici. Vhodná pro všechny krabice FireBox.

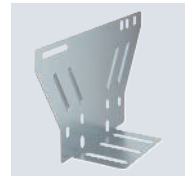
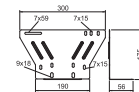


St DD

Montážní deska pro FireBox řady T, zadní strana

Typ	Šířka mm	Výška mm	Bal. kus	hmotnost kg/100 ks	Č. vyr.

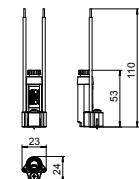
Univerzální montážní deska k upevnění krabice FireBox řady T na vnější stranu kabelových a mřížových žlabů a kabelových žebříků s max. výškou bočnice 60 mm. Umožňuje bezpečnou montáž kabelů pro zachování funkčnosti, aniž by je bylo nutné ohýbat přes bočnici. Vhodná pro všechny krabice FireBox.



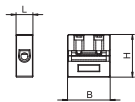
Držák pojistek pro FireBox řady T

Typ	Bal. kus	hmotnost kg/100 ks	Č. vyr.

Pojistkový držák s bajonetovým uzávěrem pro trubičkové pojistky rozměru Ø 5 x 20 mm. Připojovací vodič s funkčností, se jmenovitým průřezem 2,5 mm², hotový s odizolovanými konci. K upevnění na nálepek těla odbočné krabice řady T pomocí příloženého šroubu.



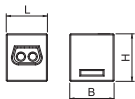
Keramická svorka



Typ	Jmenovitý průřez mm ²	Roz-	Roz-	Roz-	Bal. kus	hmotnost kg/100 ks	Č. výr.
		měr L mm	měr B mm	měr H mm			
TK 04	0,5-4	8,5	21,5	21,5	5	0,880	7205700
TK 06	6	8,5	21,5	21,5	5	0,880	7205702
TK 10	10	12,5	24	24	5	1,840	7205704
TK 16	16	15	28	28	5	3,160	7205706

Keramická svorka odolná proti vysokým teplotám k dodatečné instalaci do krabice FireBox řady T. Otestována podle normy EN 60998-2-1:2004.

Keramická svorka, dvojitá



Typ	Jmenovitý průřez mm ²	Roz-	Roz-	Roz-	Bal. kus	hmotnost kg/100 ks	Č. výr.
		měr L mm	měr B mm	měr H mm			
TK 06-2	6	19,5	21	22,5	5	2,500	7205703
TK 10-2	10	24,5	26,5	26	5	4,200	7205705
TK 16-2	16	27	29,5	30,5	5	6,400	7205707

Keramická svorka s 4 možnostmi připojení odolná proti vysokým teplotám k dodatečné instalaci do krabice FireBox řady T. Otestována podle normy EN 60998-2-1:2004.

Kabelová vývodka, sada s pojistnou maticí

PA



Typ	Závít	Bal. kus	hmotnost kg/100 ks	Č. výr.
V-TEC VM20+ OR	M20x1,5	10	1,106	7205660
V-TEC VM25+ OR	M25x1,5	10	1,710	7205663
V-TEC VM32+ OR	M32x1,5	10	2,840	7205666
V-TEC VM40+ OR	M40x1,5	10	5,150	7205669

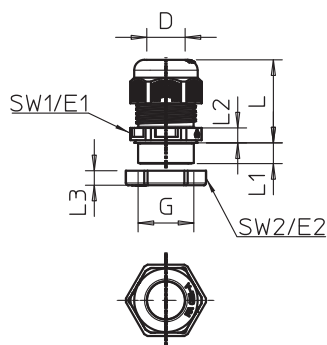
Robustní kabelová vývodka s převlečnou maticí a metrickým připojovacím závitem podle IEC 423, včetně matice. Pro velký těsnicí rozsah. Odlehčení tahu, zajištění proti pootočení a utěsnění v celém rozsahu upínání. Těsnící kroužek z polychloroprénového/akrylnitrilbutadienového kaučuku. Na šroubení nastříknutý těsnící břit, takže není nutno používat těsnící kroužek na připojovacím závitě.

Testováno VDE podle EN 50262, stupeň ochrany IP 68 při 5 barech 1 h.

Pro zachování funkčnosti podle DIN 4102-12, resp. ČSN 73 0895 ve spojení s uzavřenými odbočnými krabicemi řady FireBox T.

Barva: pastelově oranžová

Rozměry



Typ	Rozměr G mm	Oblast těsnění D mm	Roz. L min. mm	Roz. L max. mm	Roz. měř L1 mm	Roz. měř L2 mm	Roz. měř L3 mm	Roz. Velikost klíče 1 mm	Roz. měř E1 mm	Roz. Velikost klíče 2 mm	Roz. měř E2 mm
V-TEC VM20+ OR	M20x1,5	6-13	23,5	30,5	9	5	6	24	27	24	27
V-TEC VM25+ OR	M25x1,5	9-17	26	35	10	6	6,5	29	32	32	36
V-TEC VM32+ OR	M32x1,5	15-21	29	40	11	6	7	36	41	41	46
V-TEC VM40+ OR	M40x1,5	16-28	36	46	11	7	7,5	44	50	50	56

TPE

Násuvné těsnění pro FireBox řady T

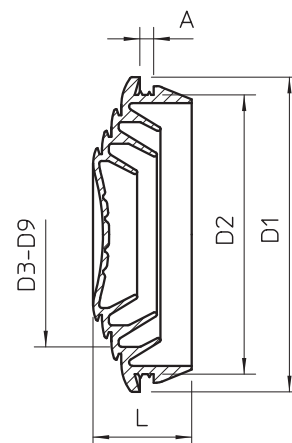
Typ	Velikost	pro Ø		Bal. kus	hmotnost		Č. vyr.
		mm	Barva		kg/100 ks		
EDK 25 OR	M25	0-22	oranžová	10	0,214		7205675
EDK 32 OR	M32	0-27	oranžová	10	0,328		7205677
EDK 40 OR	M40	0-34	oranžová	10	0,534		7205679



Měkké násuvné těsnění lze odpovídajícím vyříznutím přizpůsobit příslušnému průměru kabelu.
Barva: oranžová pastelová.

Typ	Rozměr		Rozměr		Oblast těsnění D
	L	A	D1	D2	
EDK 25 OR	10,1	2,2	29,5	25,4	0-22
EDK 32 OR	11,4	2,2	36,4	32,3	0-27
EDK 40 OR	13,4	2,2	44,1	40,2	0-34

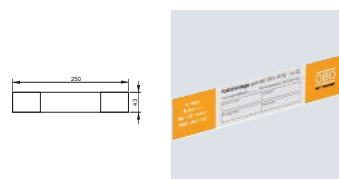
Rozměry



PVC

Identifikační štítek pro kabelovou trasu

Typ	Jazyk	Bal. kus	hmotnost		Č. vyr.
			kg/100 ks		
KS-E DE	Německy	10	0,600		7205423
KS-E SE	Svédština	10	0,600		7205424
KS-E HU	Maďarština	10	0,600		7205434
KS-E PL	Polština	10	0,600		7205436
KS-E FI	Finština	10	0,600		7205437



Samolepicí identifikační štítek k popisu kabelové trasy v souladu s příslušným schválením v systémech se zachováním funkčnosti dle normy DIN 4102 část 12.

OBO BETTERMANN s.r.o.

Modletice 81
25101 Říčany u Prahy
Česká republika

Zákaznický servis ČR

Tel.: +421 323 610 111
Fax: +421 323 610 120
info@obo.cz

www.obo.cz

Building Connections

